

Manual for
Overvågning & Kontrol
V40 / V50 / V90



OVERVÅGNING & KONTROL

Manual

Indledning.....	4
Garanti	4
Leverance	4
Model.....	4
Styreenheden	4
SMS beskeder.....	4
Stemmestyring *	5
Visualisering *	5
Batteribackup ekstern *	5
Batteribackup intern *	5
Display.....	5
Lamper.....	6
Systemlampen.....	6
Driftslampen	6
Opsætning	7
SIM kort.....	7
Montage	7
Sikkerhed.....	7
SMS beskeder	8
Telefonindstillinger	9
Systemindstillinger	10
Spændingsforsyning	10
Indgange	11
Udgange.....	11
Diverse.....	12
Afprøvning	12
Reserveret	12
Betjening.....	13
Ind og udgangsliste.....	14
Small / Medium	14
Large.....	14
Speciel	14
Installation	15
Styreenhed V40	15
Styreenhed V50 / V90	15
Batteribackup ekstern	16
Batteribackup intern	16
Montage	16
Dimensioner for type: V50/V90.....	16
Dimensioner for type: V40	16
Tilbehør	16
Teknisk data.....	17
Batteribackup intern	17
SMS beskeder.....	17

Vikingegaardens Salgs & Leveringsbetingelser er gældende for dette køb og alle produkter købt hos Vikingegaarden.



OVERVÅGNING & KONTROL

Manual

Fejlfinding	18
Kommandoliste til dagligbrug	19

Vikingegaardens Salgs & Leveringsbetingelser er gældende for dette køb og alle produkter købt hos Vikingegaarden.



Vikingegaarden
Tinnetvej 70
DK, 7173 Vonge
www.vikingegaarden.com

Indledning

Funktioner og virkemåder er afhængige af programtypen og styreenheden. Optioner er markeret med *.

Installation, ledningsmontage og afprøvning er i henhold til styreenhedens oprindelige dokumentation, som findes på www.vikingegaarden.com.

Garanti

Ved evt. returnering skal enheden sendes komplet som ved modtagelsen. Modtages enheden adskilt, eller er der tegn på forandringer/indgriben bortfalder garantien. Vikingegaardens Salgs & Leveringsbetingelser er gældende for dette køb.

Leverance

Leverancen indeholder følgende:

- Styreenhed.
- Antenne til direkte montage.
- Manual.

Model

Styreenheden leveres med forskellige programtyper som følgende(kort beskrevet):

- Program SMALL anvender kun SMS beskeder.
- Program MEDIUM anvender SMS beskeder og talestyring.
- Program LARGE anvender udgange til signalering af alarm status m.m.
- Program SPECIAL anvender udgange som indgange.

Programmet i styreenheden kan opgraderes.

Styreenheden

Styreenheden overvåger digitale indgange og kontrollerer udgange, som styres med telefonen. Meddelelser sendes som SMS beskeder og nogle modeller anvender talestyring(stemmestyret).

SMS beskeder

Send en SMS besked til styreenheden og den udfører funktionen. Meddelelser og alarmer modtages via SMS beskeder, til en eller flere numre.

Sendes en ”forkert” SMS, vil styreenheden ikke godkende beskeden og sender en fejlmeddelelse tilbage.



Stemmestyring *

Ved opkald fra styreenheden, præsenteres via stemmestyringen, de tilgængelige valgmuligheder (for eksempel "tast 1 for godkend alarm").

Ved tilstandsændringer (overvågning) ringer styreenheden automatisk op til de telefonnumre som er på listen. Hvis første opkald til "bruger 1" ikke godkendes, ringes til den næste på listen. Styreenheden fortsætter med opkald indtil godkendelsen er opnået eller alle numre på listen har været kontaktet.

Ved opkald til styreenheden kan alarmer afstilles/godkendes og funktioner afprøves.

Visualisering *

Alarmudgangen (horn) aktiveres, når der er registreret en eller flere alarmer.

Har styreenheden aktive alarmer, som ikke blev godkendt, er alarmudgangen (lampe) aktiveret indtil godkendelse finder sted via en SMS besked.

Batteribackup ekstern *

Det er muligt at tilslutte en ekstern batteribackup. Se også side 16. Ved strømsvigt meldes til bruger, at hovedforsyningen (230VAC) er afbrudt. Ved genstart melder styreenheden, at hovedforsyningen er tilsluttet.

Batteriovervågningen melder alarm hvis udskiftning af batteriet er nødvendig. Målingen fortages hver minut, men **kun** ved DC forsyning.

Styreenheden vedligeholder (oplader) **ikke** det eksterne batteri.

Batteribackup intern *

Det er muligt, at tilslutte en intern batteribackup. Ved strømsvigt meldes til bruger at hovedforsyningen er afbrudt. Ved genstart melder styreenheden at hovedforsyningen igen er tilsluttet. Styreenheden vedligeholder og oplader batteriet automatisk.

Display

Styreenheder med display har følgende visninger:

Model V40 (DIN skinne)

- Linie 1 viser status på indgangene.
- Linie 2 viser status på udgangene og status på om overvågningen er tændt eller slukket. Roterende streger på plads 4 betyder, at overvågningen er tændt. Er feltet tom er overvågningen slukket.



Lamper

Styreenheden har lamper, der viser om systemet er i orden og at kommunikationen er i drift.

Systemlampen

Systemlampen er benævnt "SYSTEM" og viser styreenhedens drift som følgende:

- Blinkende grøn betyder, at styreenheden er i orden.
- Blinkende orange betyder, at styreenheden er i orden og der kommunikeres med systemværktøjer(evt. opgradering).

Driftslampen

Driftslampen er benævnt "LED 1/2" og viser styreenhedens kommunikationsstatus, samt dækningsforhold.

Styreenheden måler GSM dækningen ved opstart og viser den aktuelle styrke.

Ved opstart

- Rød betyder: søger efter GSM basestation, ingen GSM dækning, modemmet er slukket.
- Måling af GSM dækning:
 - Lampen blinker orange hurtig to gange og den aktuelle GSM dækning bliver målt.
 - Grøn betyder at GSM dækningen er i orden.
 - Grøn blinkende betyder at GSM dækningen er under anbefalet styrke.
 - Rød betyder at GSM dækningen er meget dårlig og ikke kan anvendes.
 - Lampen blinker orange hurtig to gange og afslutter GSM målingen.Styreenheden starter op.

Efter opstart

- Rød betyder at der ikke er GSM dækning eller modemmet er slukket.
- Rød blinkende betyder at SIM kortet ikke er monteret eller er defekt.
- Orange betyder at GSM dækningen og styreenheden er i orden.

Ved SMS beskeder

Styreenheden viser hvis den ikke kan sende SMS beskeder.

- Rød blink betyder at styreenheden ikke kan sende SMS beskeder.



Opsætning

Styreenheden er leveret med fabriksindstillinger, som tilpasses den enkelte installation med SMS beskeder.

SIM kort

Der skal sættes et SIM kort i styreenheden. Enhver SIM kort kan anvendes inklusiv taletidskort. SIM kortet skal kunne anvende SMS beskeder. Anvendes talestyring skal kortet også understøtte tale.

Montage

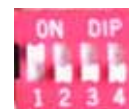
SIM kortet monteres som følgende:

- Styreenheden skal være uden spænding når SIM kortet monteres.
- PIN koden skal fjernes. Det kan fjernes fra en telefon.
- Der må ikke være adresser/kontakter på SIM kortet.

Sikkerhed

Styreenheden er sikret, så kun valgte telefonnumre kan betjene enheden. Inde i styreenheden er placeret en blok med dipswitche som vist på billedet.

Under opsætning(sikkerhed åbnet) sendes svar tilbage, til den mobiltelefon, hvor der sendes fra.



Switch 1 anvendes til styring af sikkerheden som følgende:

- OFF betyder at sikkerheden er låst og enheden er klar til brug.
- ON betyder at sikkerheden er åbnet og enheden er klar til opsætning.



SMS beskeder

Listen viser beskederne, der kan sendes til styreenheden. Felterne har følgende betydninger:

Kolonnen **type** viser hvilken funktion der er i de forskellige programmer. Se også kommandoen **PRG** på side 12:

- **s** betyder SMALL.
- **m** betyder MEDIUM.
- **l** betyder LARGE.
- **sp** betyder SPECIAL.
- **+** betyder alle modeller.

Kolonnen **std** betyder følgende:

- **-** (minus) betyder ingen fabriksindstillinger.
- Er der vist en værdi eller tekst er det fabriksindstillingen.
- **<** betyder se venstre kolonne, som er fabriksindstillingen.

Tekster markeret med **stjerne** betyder følgende:

- ***** Afhængig af model styreenhed.

Andre markeringer:

- **#** betyder aktuel indgang/udgang. Erstat **#** med indgang/udgangs nummeret.
- **#** kan også betyde, at beskeden kun er en kommando.

Eksempler:

- SMS beskeden **M1 12345678** vil gemme nummeret i enheden, som anvendes til alarmer og meddelelser.
- SMS beskeden **M6 11223344** vil gemme nummeret i enheden, som anvendes til taleopkald.
- SMS beskeden **M6** sletter nummeret i enheden.
- SMS beskeden **IND2L Alarm i brønd 2** vil gemme meddelelsen, som sendes når indgang 2 aktiveres.
- SMS beskeden **OUT4K 1** sætter udgang 4 til normal lukket (NC).
- SMS beskeden **OUT4K 0** sætter udgang 4 til normal åben (NO).



OVERVÅGNING & KONTROL

Manual

ID	SMS besked	SMS eksempel	Std	Type	Beskrivelse
Telefonindstillinger					
1..5	M1 M2 M3 M4 M5	M1 99999995	-	+	<p>Telefonnumre 1 til 5 for SMS beskeder.</p> <p>Automatisk SMS meddelelse, for at bekræfte styreenheden er funktionsdygtig sendes kun til M1 og 2. Se SMS besked AUTO (id48).</p> <p>Indgang til at tænde og slukke overvågningen sendes kun til M1 og 2. Se SMS besked IND1ALARM (id34).</p>
6..10	M6 M7 M8 M9 M10	M6 99999998	-	m/1	<p>Telefonnumre 6 til 10 for talestyring.</p> <p>Se også LINK (id23).</p>
25	SPLIT	SPLIT 1	0	+	<p>SPLIT betyder, at styreenhedens indgange vil sende SMS beskeder til hver sin modtager og systemalarmer sendes til alle numre som følgende:</p> <ul style="list-style-type: none"> • Indgang 1 sender til M1. • Indgang 2 sender til M2. • Indgang 3 sender til M3. • Indgang 4 sender til M4. • Indgang 5 til .. sender til M5. <p>Valgmuligheder: 0 = split anvendes ikke. 1 = split anvendes.</p>
23	LINK	LINK 1	1	m/1	<p>LINK betyder, at efter et godkendt taleopkald sendes en SMS besked med årsagen til opkaldet.</p> <p>LINK sammenkæder M1 og M6, M2 og M7 osv.</p> <p>Det betyder, at efter M6 har godkendt et opkald, sendes en SMS til M1 osv.</p> <p>SMS beskeden TALE (id16) skal være aktiveret før LINK fungerer.</p> <p>Valgmuligheder: 0 = link anvendes ikke. 1 = link anvendes.</p>
16	TALE	TALE 1 / TALE 0	1	m/1	<p>Valgmuligheder: 0 = talestyring anvendes ikke. 1 = talestyring anvendes.</p> <p>Hvis TALE er fravalgt har LINK (id23) ingen funktion.</p>

Vikingegaardens Salgs & Leveringsbetingelser er gældende for dette køb og alle produkter købt hos Vikingegaarden.



Vikingegaarden
Tinnetvej 70
DK, 7173 Vonge
www.vikingegaarden.com

OVERVÅGNING & KONTROL

Manual

15	MED	MED 1 / MED 0	1	+	Valgmuligheder: 0 = SMS meddelelser sendes ikke. 1 = SMS meddelelser sendes.
Systemindstillinger					
11	UR	UR 2315	-	+	Indstilling af uret i styreenheden.
12	DATO	DATO 20040419	-	+	Indstilling af dato i styreenheden
13	NAVN	NAVN VIKING	<	+	NAVN bevirker, at alle SMS beskeder vil starte meddelelsen med det valgte navn.
17	PIN	PIN 1234 / 0000	-	+	PIN anvendes, hvis der er PIN kode på SIM kortet. Det anbefales at slette PIN koden på SIM kortet. Ønskes ingen PIN kode sendes SMS beskeden: PIN 0000
24	AUTO	AUTO 48	24	+	Styreenheden kan sende en SMS besked for at bekræfte den er funktionsdygtig. AUTO indstiller hvor ofte beskeden skal sendes. Der sendes kun til M1 og 2. Valgmuligheder: 0 = ingen funktion. X = interval i timer.
26	AUTOSYNC	AUTOSYNC 12	07	+	Styreenheden synkroniserer starttidspunktet for AUTO (id24). Indstilles AUTOSYNC til 10 og AUTO til 12, sendes hverdag en SMS klokken 10:00 og 22:00. Valgmuligheder: 0-23 (0 = midnat)
Spændingsforsyning					
20	POWER *	POWER 0 / POWER 1	1	+	Styreenheden kan overvåge hovedspændingen(DC/AC) og melder når spændingen afbrydes og tilsluttes. Overvågning for afbrydning kræver batteribackup og/eller både AC/DC tilslutning(afhængig af styreenheden). Valgmuligheder: 0 = ingen overvågning. 1 = overvågning af hovedspænding.
18	BATLAV *	BATLAV 120 (12 Volt)	0	+	Kører styreenheden på batteridrift, er batteriet overvåget mod lav spænding. Alarmgrænsen er * 0,1. Dvs. 122 svarer til 12,2V. Valgmuligheder: 0 = anvendes ikke. X = alarmgrænsen. Note: - batterispænding måles hver minut. - efter detektering af lav batterispænding skal spændingen overstige BATLAV + 0,5V for igen at start batteriovervågningen.

Vikingegaardens Salgs & Leveringsbetingelser er gældende for dette køb og alle produkter købt hos Vikingegaarden.



Vikingegaarden
Tinnetvej 70
DK, 7173 Vonge
www.vikingegaarden.com

10/19

28APR05 - 02.00.00

OVERVÅGNING & KONTROL

Manual

Indgange					
34	IND1ALARM	IND1ALARM 1	0	+	Anvend indgang 1 til at tænde og slukke overvågningen. Udgang 1 viser følgende status: 1 puls = overvågningen tændes. 2 pulser = overvågningen slukkes. Valgmuligheder: 0 = anvendes som normal indgang. 1 = anvendes som tænd/sluk. 2 = som 1, men SMS sendes ved skift. 3 = som 1, men udgang anvendes til status. 4 = som 1, men både udgang og SMS anvendes til status. (under aktiv taleopkald kan indgangen ikke registerets)
35.. 46	INDH#	INDH1 Indgang 1 høj	<	+	Når indgangene skifter fra lav til høj sendes beskeden, som er gemt med kommandoen. # erstattes med indgangsnummeret.
95.. 106	INDL#	INDL1 Indgang 1 lav	<	+	Når indgangene skifter fra høj til lav sendes beskeden, som er gemt med kommandoen. # erstattes med indgangsnummeret.
80.. 91	INDK#	INDK1 0 / INDK1 1	0	+	Indgangene kan indstilles til normalt åben eller lukket. Valgmuligheder: 0 = normal åben (NO) 1 = normal lukket (NC) # erstattes med indgangsnummeret.
50.. 61	INDA#	INDA1 0 / INDA1 1	0	+	Indgangene kan indstilles til at sende alarmer med følgende muligheder: 0 = alarm fra høj til lav eller omvendt. 1 = alarm ved tilstandændring. # erstattes med indgangsnummeret.
65. 76	TIM#	TIM1 2	1	+	Overvågning af indgangene kan forsinkes <pre>(prel)</pre> i sekunder.
Udgange					
110. 121	OUTK#	OUTK1 0 /OUTK1 1	0	s/m/1	Udgangene kan indstilles til normalt åben eller lukket. Valgmuligheder: 0 = normal åben (NO) 1 = normal lukket (NC) # erstattes med udgangsnummeret.
125. 136	TIMP#	TIMP3 200	500	s/m/1	Timerne anvendes til at indstille hvor lang tid udgangene skal være aktiveret når puls anvendes. Max 2000 MS.

Vikingegaardens Salgs & Leveringsbetingelser er gældende for dette køb og alle produkter købt hos Vikingegaarden.



OVERVÅGNING & KONTROL

Manual

					# erstattes med udgangsnummeret.
137	TIMHORN	TIMHORN 3	4	1	Ved alarm aktiveres udgangen til signalgiveren(horn). Udmålingen af tiden i minutter starter efter sidste opkald til bruger(e).
138	ALOUT #	ALOUT 1	0	s/m/1	Denne funktion gør, at en udgang aktiveres ved <u>opstart</u> og forbliver aktiveret. Ved strømsvigt eller fejl afbrydes udgangen. Valgmuligheder: 0 = ingen funktion(normal udgang). 1 = udgang aktiveres ved opstart(NC). # = erstattes med udgangsnummeret.
19	SKIFT*	SKIFT 2	1	sp	Denne funktion er speciel og anvendes hvor der er behov for flere indgange. Udgangene anvendes som en skiftfunktion, der gør de virker som indgange. Kommandoen bestemmer intervallet mellem udgangene i minutter.
Diverse					
20#	RESET	-	-	+	Nulstiller styreenheden og fabriksindstillingerne anvendes.
12#	VER	-	-	+	Svarer tilbage med styreenheders program version.
Afprøvning					
11#	SIGNAL	-	-	+	Styreenheden kan måle GSM dækningen og svarer tilbage med resultatet. Er GSM signalet imellem: <ul style="list-style-type: none"> -50 og -85 er dækningen i orden. -85 og -96 er dækningen under anbefalet styrke.
13#	PRG	-	-	+	Kommandoen svarer tilbage med styreenhedens programtype.
Reserveret					
21					Reserveret(programtype).
22					Reserveret(alarmstatus).

Vikingegaardens Salgs & Leveringsbetingelser er gældende for dette køb og alle produkter købt hos Vikingegaarden.



Vikingegaarden
Tinnetvej 70
DK, 7173 Vonge
www.vikingegaarden.com

12/19

28APR05 - 02.00.00

OVERVÅGNING & KONTROL

Manual

ID	SMS besked	Type	Tale*	Type	Beskrivelse
Betjening					
1(#22)	ALARM	+	2	m/l	Overvågningen kan slukkes og tændes. Er overvågningen tændt, og kommandoen sendes, så slukkes overvågningen og omvendt.
2(#22)	STATUS	+	3	m/l	Kommandoen svarer tilbage, om overvågningen er tændt eller slukket.
3	GODKEND	1	1	m/l	Kommandoen nulstiller alarmer som ikke er godkendte og slukker for signalgiverne(horn og lampe).
21..32	ON# *	s/m/l	-	m/l	Kommandoen tænder udgangen (høj). # erstattes med udgangsnummeret.
33..44	OFF# *	s/m/l	-	m/l	Kommandoen slukker udgangen (lav). # erstattes med udgangsnummeret.
45..56	P# *	s/m/l	-	m/l	Kommandoen tænder udgangen i en kort periode(puls) # erstattes med udgangsnummeret.

* Kommandoen/taletast udføres når samtalen afsluttes.

Vikingegaardens Salgs & Leveringsbetingelser er gældende for dette køb og alle produkter købt hos Vikingegaarden.



Vikingegaarden
Tinnetvej 70
DK, 7173 Vonge
www.vikingegaarden.com

13/19

28APR05 - 02.00.00

Ind og udgangsliste

Styreenhedens ind og udgange er afhængige af programtypen. Se programtyperprogramtyper på side 16.

Vær opmærksom på, at antallet af ind og udgange, varierer fra de forskellige styreenheder.

Small / Medium

Indgange	Beskrivelse
1....	Indgang 1 til
Udgange	Beskrivelse
1.....	Udgang 1 til normal udgang, eller som alarmstatus når indgang anvendes til overvågning tænd/sluk. Se SMS IND1ALARM på side 11.
2.....	Udgang 2 til

Large

Indgange	Beskrivelse
1....	Indgang 1 til
Udgange	Beskrivelse
1	Udgang til ekstern signalgiver(horn)
2	Udgang til ekstern signalgiver(lampe)
3.....	Udgang 3 til

Speciel

Indgange	Beskrivelse
1	Indgang 1
2	Indgang 2
3	Indgang 3
4	Indgang for fælles relæ omskiftning
"Udgange"	Beskrivelse
1	Indgang 4
2	Indgang 5
3	Indgang 6
4	Indgang 7

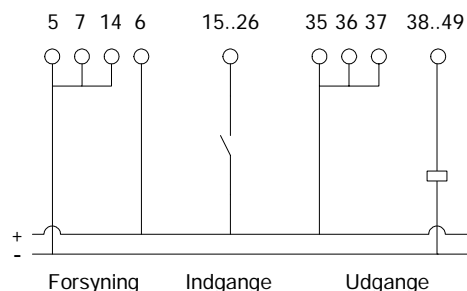


Installation

Diagrammerne viser tilslutningerne for styreenhederne.

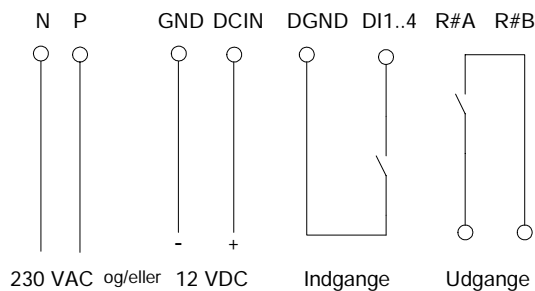
Styreenhed V40

Klemme	Anvendelse	Volt
5,7	Minus til styreenheden	8-36 VDC
6	Plus til styreenheden	
15..26	Indgang 1 til 12.	8-34 VDC
14	Minus for indgangene.	
38..49	Udgang 1 til 12.	1000 mA
35,36,37	Forsyning af udgangene.	



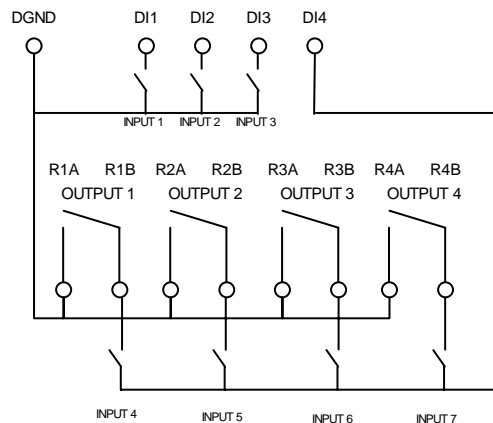
Styreenhed V50 / V90

Klemme	Anvendelse	Volt
DCIN	Plus til styreenheden	10-14 VDC
GND	Minus til styreenheden	
N & P	Hovedspænding	230VAC
DI1..DI4	Indgang 1 til 4.	8-36 VDC
DGDN	Minus for indgangene.	
R#A & R#B	Udgang 1 til 4. # er udgangsnummeret.	0,5 Amp



Tilsluttes både 230VAC og 12VDC
skal en diode monteres. Se side 14.

Diagram for type special:



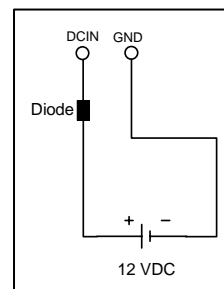
Vikingegaardens Salgs & Leveringsbetingelser er gældende for dette køb og alle produkter købt hos Vikingegaarden.



Batteribackup ekstern

Eksternbatteri monteres som vist på tegningen (gælder også for ekstern DC spændingsforsyning). Diode **skal** anvendes.

Maks. batterispænding er 16VDC målt mellem dioden og batteriet.



Batteribackup intern

Internbatteri tilsluttes på bundpladen via standard stik (øverst til venstre).

Se tekniske data på side 17.

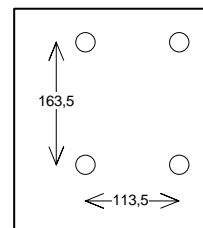
Montage

Dimensioner for type: V50/V90

Højde x bredde x dybde : 180 x 130 x 60

Anbefalet montage-plads inkl. forskruningerne: 220 x 140 x 70

Montage-mål er fra midt hul til midt hul. Diameteren er $\varnothing 4$.



Dimensioner for type: V40

Højde x bredde x dybde : 85 x 155 x 60

Anbefalet montage-plads: 120 x 160 x 70

Beregnet for DIN skinne montage.

Tilbehør

Tilbehør er ikke indeholdt i leverancen og skal bestilles særskilt.

- ◆ SIM kort.
- ◆ Ekstern antenne med x antal meter ledning.

Teknisk data

Tekniske data for styreenheder og tilbehør.

Batteribackup intern

Data for batteri:

Type : NiMH

Spænding: 12,0V

Kapacitet: 750mAh

Opladning:

- Opladningen fra hel afladt til fuld kapacitet: 24 timer.
- Vedligeholdelsesopladningen pr 24 timer(max): 1 time.
- Genopladning efter strømsvigt. Afhængig af hvor længe der har været batteridrift, dog max: 24 timer.

Udskiftning:

Batteriet bør udskiftes hver femte år. Levetiden reduceres ved hyppig batteridrift.

Vedligeholdelse:

Batteriet er vedligeholdelsesfrit. Det anbefales dog, at aflade batteriet årligt for at forlænge levetiden.

Afprøvning:

Batteriet bør kontrolleres og afprøves hver år.

Drift:

Styreenheden er funktionsdygtig 5 timer på batteridrift. Er alle udgangene tændte (on) reduceres tiden til 3 timer.

SMS beskeder

Hvis en SMS besked fejler og ikke kan leveres evt. pga. netværket forsøger styreenheden at sende igen efter følgende metode:

- Styreenheden forsøger at sende 5 gange.
- Mellem hver forsøg øges ventetiden 4 gange.



Fejlfinding

Styreenheden kan ikke ringe eller sende SMS beskeder?

Fejlårsager:

- Er der PIN kode på SIM kortet? Se kommandoen PIN på side 10
- Virker SIM kortet i en telefon?
- Er GSM signalstyrken i orden! Se kommandoen SIGNAL på side 16.

Du modtager ikke SMS beskeder?

Fejlårsager:

- Er telefonnumrene korrekte i styreenheden?
- Er telefonnumrene gyldige/virker de?
- Virker SIM kortet i en telefon?
- Kan SIM kortet sende/modtage SMS beskeder i en telefon?
- Kan SIM kortet modtage opkald i en telefon?
- Er der kontakter/adresser på SIM kortet? Hvis ja så skal de slettes.

Styreenhedens indgange virker ikke på model V50/V90?

Fejlårsager:

Jumper som vist på billedet skal være monteret i den øverste position.
(billedet viser jumper i nederste position).



Kommandoliste til dagligbrug

ID	SMS besked	Type	Tale*	Type	Beskrivelse
Betjening					
1(#22)	ALARM	+	2	m/l	Overvågningen kan slukkes og tændes. Er overvågningen tændt, og kommandoen sendes, så slukkes overvågningen og omvendt.
2(#22)	STATUS	+	3	m/l	Kommandoen svarer tilbage, om overvågningen er tændt eller slukket.
3	GODKEND	1	1	m/l	Kommandoen nulstiller alarmer som ikke er godkendte og slukker for signalgiverne(horn og lampe).
21..32	ON# *	s/m/l	-	m/l	Kommandoen tænder udgangen (høj). # erstattes med udgangsnummeret.
33..44	OFF# *	s/m/l	-	m/l	Kommandoen slukker udgangen (lav). # erstattes med udgangsnummeret.
45..56	P# *	s/m/l	-	m/l	Kommandoen tænder udgangen i en kort periode(puls) # erstattes med udgangsnummeret.

* Kommandoen/taletast udføres når samtalen afsluttes.

Styreenhedens telefonnummer: _____

SMS telefonnummer 1: _____

SMS telefonnummer 2: _____

SMS telefonnummer 3: _____

SMS telefonnummer 4: _____

SMS telefonnummer 5: _____

Telefonnummer 6: _____

Telefonnummer 7: _____

Telefonnummer 8: _____

Telefonnummer 9: _____

Telefonnummer 10: _____

Vikingegaardens Salgs & Leveringsbetingelser er gældende for dette køb og alle produkter købt hos Vikingegaarden.

