



Overvågning & Kontrol

BRUGERMANUAL FOR MODELLERNE

SMALL

MEDIUM

LARGE

SPECIAL

Alle enheder kan software opgraderes/nedgraderes på få minutter. For mere information, kontakt Vikingegaarden.

Revision: Created 08JUN04

UØ - released	23JUL04	01.01.02
UØ - revision 1	28JUL04	01.02.03
UØ - revision 2	15AUG04	01.02.03
UØ - revision 3	28SEP04	01.02.04
UØ - revision 4	04OCT04	01.02.05
UØ - revision 5	01DEC04	01.02.06
UØ - revision 6	14JAN05	01.02.07

Vikingegaardens Salgs & Leveringsbetingelser er gældende for dette køb og alle produkter købt hos Vikingegaarden.



Styringsbeskrivelse	3
Generelt	3
SMS beskeder	3
Stemmestyring *	3
Visualisering *	3
Batteribackup ekstern *	3
Batteribackup intern *	3
Lamper	4
Opsætning	5
Vigtig (ved montage)	5
Vigtig (ved af montage)	5
Vigtig (sikkerhed)	5
Konfigurationer	6
Den daglige bruger	8
Kommandoliste	8
Ind / udgangsliste	9
Grænseflade for programtype: small, medium	9
Grænseflade for programtype: large	9
Grænseflade for programtype: speciel	9
Elektriske forbindelser	10
Spændingsforsyning alle typer	10
Montage for type: small, medium, large – A5/A9	10
Montage for type: small, medium, large – D4	10
Montage for type: special - A5/A9	11
Batteribackup ekstern	11
Batteribackup intern	11
Tekniske data	12
Batteribackup intern	12
Fejlfinding	13
Mål	14
Dimensioner for type: A5/A9	14
Dimensioner for type: D4	14
Tilbehør	14
Denne leverance indeholder	14



Styringsbeskrivelse

Funktioner og virkemåder beskrevet i dette dokument er afhængig af anskaffet programtype samt valget af styreenhedstypen. Optioner er markeret med *.

Al installation, ledningsmontage og afprøvning er iht. enhedernes oprindelige dokumentation som findes på www.vikingegaarden.com.

Generelt

VikMote mobilfjernstyring(styreenheden) overvåger digitale indgange og kontrollerer udgange. Alle funktioner og meddelelser styres via telefonen. Meddelelser sendes via SMS beskeder og nogle modeller med talestyring(stemmestyret).

SMS beskeder

Send en SMS besked og styreenheden udfører den ønskede funktion eller modtag meddelelser via SMS beskeder fra styreenheden. Hvis der sendes en "forkert" SMS, vil styreenheden ikke godkende beskeden og sender en fejlmeddelelse tilbage.

Stemmestyring *

Ved opkald til styreenheden, præsenteres via stemmestyringen, de tilgængelige valgmuligheder(for eksempel "tast 1 for godkend alarm").

Ved tilstandsændringer(overvågning) ringer styreenheden automatisk op til de telefonnumre som er på listen. Hvis første opkald til "bruger 1" ikke godkendes ringes til den næste på listen. Styreenheden fortsætter med opkald indtil godkendelsen er opnået eller alle numre på listen har været kontaktet.

Visualisering *

Registrer styreenheden tilstandsændringer(overvågning) aktiveres alarmudgangen(horn) i en vis tid(brugerdefineret).

Har styreenheden stående alarmer som ikke blev godkendt er alarmstatusudgangen(lampe) aktiveret indtil godkendelse finder sted.

Batteribackup ekstern *

Tilslutning af ekstern batteribackup er muligt. Se også side 11. Ved strømsvigt meldes til bruger at hovedforsyningen(230VAC) er afbrudt. Ved genstart melder styreenheden at hovedforsyningen igen er tilkoblet. Batteriovervågningen melder alarm hvis udskiftning af batteriet er nødvendig. Måling foretages hver minut hvis enheden **kun** er DC forsynet.

(Styreenheden vedligeholder (oplader) **ikke** det eksterne batteri.)

Batteribackup intern *

Tilslutning af intern batteribackup er muligt. Ved strømsvigt meldes til bruger at hovedforsyningen er afbrudt. Ved genstart melder styreenheden at hovedforsyningen igen er tilkoblet. Styreenheden vedligeholder (oplader) det interne batteri automatisk.



Lamper

Systemlampens anvendelse: "SYSTEM"

- ◆ Ved blinkende grøn lys er mobilfjernstyringsenheden i orden.

Driftslampens anvendelse: "LED 1/2"

Styreenheden måler GSM styrken ved hver opstart for at vise den aktuelle GSM dækning. Efter opstart vises kommunikations-status.

Virkemåde: **Ved opstart**

- ◆ Rød > Søger efter GSM basestation / Ingen GSM dækning / modem OFF.
-
- ◆ Lampen vil blinke orange hurtigt to gange.
 - ◆ Den aktuelle GSM dækning bliver nu målt i de næste 5 sekunder med følgende status:
 - Grøn > GSM dækningen er i orden.
 - Grøn blinkende > GSM dækningen er under anbefalet styrke!
 - Rød > GSM dækningen er meget dårlig, og kan ikke anvendes.
 - ◆ Lampen vil blinke orange hurtig to gange og afslutte GSM målingen. Enheden starter nu op.

Virkemåde: **Efter opstart**

- ◆ Rød > Ingen GSM dækning / modem OFF.
- ◆ Rødt blinkende > SIM kort er ikke monteret.
- ◆ Orange > Styreenheden er i orden ☺

Virkemåde: **Ved SMS beskeder**

- ◆ Rødt blink > Kan ikke sende SMS beskeder. Genprøver et antal gange for hver blink.



Opsætning

Styreenheden er konfigureret med fabriksindstillinger ved levering. Styreenheden skal tilpasses den enkelte installation. Styreenheden kan til enhver tid nulstilles til fabriksindstillinger. Se side 7, kommando "RESET"

Vigtig (ved montage)

- ◆ Enheden skal bestykes med et SIM-kort, der som minimum understøtter SMS beskeder. Anvendes talestyring skal kortet også understøtte tale. **PIN-koden skal fjernes fra kortet** inden brug.
- ◆ Ved montage af SIM-kortet skal enheden være uden spænding. (SIM kort kan bestilles hos Vikingegaarden)

Vigtig (ved af montage)

- ◆ Ved evt. returnering skal enheden sendes komplet som ved modtagelsen. Modtages enheden adskilt bortfalder garantien.

Vigtig (sikkerhed)

For at sikre mobilfjernstyringsenheden mod uvedkommendes brug skal den manuel "åbnes", før konfigurationen er mulig.

Det er vigtigt efter opsætning at sætte enheden **tilbage i sikker tilstand**, så opsætningen er låst, og kun de oprettede mobilnumre (brugere) kan betjene enheden.

Sikkerhedsindstillinger ved hjælp af dipswitche som afbilledet.

- ◆ Switch 1 = OFF >> Sikkerhed låst, klar til brug.
- ◆ Switch 1 = ON >> Sikkerhed åbnet, klar til opsætning.



Under opsætningen (sikkerhed åbnet) sendes alle meddelelser kun til den mobiltelefon, hvor der sendes fra. Dette kan gøres fra alle mobiltelefoner.



Konfigurationer

ID	SMS besked **	Eksempel	Std.**	Type	Beskrivelse
SYSTEMINDSTILLINGER:					
1..5	MOBIL1 ..5	MOBIL1 99999995 (MOBIL1 sletter brugeren)	-	+	SMS kundemobiltelefonnummer 1 til 5 Note1: SMS uden mobilnummer sletter brugeren "AUTO"(parameter 24") sendes kun til MOBIL1 & 2
6..10	MOBIL6 ..10 *	MOBIL6 99999998 (MOBIL6 sletter brugeren)	-	m/1	TALE kundemobiltelefonnummer 1 til 5 Note: - SMS uden mobilnummer sletter brugeren. - "AUTO"(parameter 24") sendes kun til MOBIL1 & 2 - Både alm. telefoner og Mobiltelefoner kan avendes
23	LINK	LINK 1	1	m/1	Sammenkæder MOBIL6 og MOBIL1, 7 og 2 osv. 0 = Alle MOBIL1..10 virker uafhængig. 1 = Ved tale opkald til MOBIL7 sendes SMS automatisk til MOBIL1 osv. Note: "TALE"(parameter 16) skal være aktiveret inden "LINK" fungerer.
16	TALE *	TALE 1 / TALE 0	1	m/1	0 = ingen tale(talestyring). 1 = tale anvendes(talestyring) Note: Hvis tale er fravalgt har "LINK"(parameter 23) ingen funktion.
15	MED	MED 1 / MED 0	1	+	0 = ingen meddelelser(SMS beskeder) 1 = meddelelser tilsendes(SMS beskeder)
11	UR	UR 2315	-	+	Indstilling af uret i enheden
12	DATO	DATO 20040419	-	+	Indstilling af dato i enheden
13	NAVN	NAVN VIKING	<	+	Unikt navn for placeringen
17	PIN	PIN 1234	0000	+	SIM-kort PIN kode(anvendes normalt ikke)
24	AUTO	AUTO 48	24	+	Automatisk SMS meddelelse for at bekræfte at enheden er funktionsdygtig. Sendes i det givne interval. Eksempelvis hver 24 time. Sendes kun til MOBIL1 og 2. 0 = deaktiveret(ingen check) X = interval i timer for autoforsendelse
SPÆNDINGSFORSYNING:					
20	AC *	AC 0 / AC 1	1	+	Overvågning af AC spænding (230) 0 = ingen overvågning 1 = overvågning aktiveret Note: Kræver batteribackup for at meddelelsen "hovedspænding frakoblet" kan afleveres.
18	BATLAV *	BATLAV 120 (12 Volt)	0	+	Backupbatteri(ekstern) alarmgrænse lav (x 0,1) Volt. 0 = deaktiveret X = alarmgrænse(eksempelvis 120 ~ 12) Note: - for lav batterispænding måles hver minut. - efter detektering af batterispænding for lav skal spændingen overstige BATLAV + 0,5V for igen at start batteriovervågningen. - batteriet er ikke overvåget ved 230VAC forsyning



ID	SMS besked **	Eksempel	Std.**	Type	Beskrivelse
INDGANGE:					
34	IND1ALARM	IND1ALARM 1	0	+	Anvend indgang 1 som til/frakobling af alarmen. 0=Normal indgang 1=Avendes som alarm til/frakobling
35.. 46	IND#H ****	IND1 INDGANG 1 HØJ	<	+	Indgange: Beskrivelse af indgang. Fra lav til høj
95.. 106	IND#L ****	IND1 INDGANG 1 LAV	<	+	Indgange: Beskrivelse af indgang. Fra høj til lav
80.. 91	IND#K ****	IND1K 0 / IND1K 1	0	+	Indgange: 0 = NO (normal åben) 1 = NC (normal lukket)
50.. 61	IND#A ****	IND1A 0 / IND1A 1	0	+	Indgange: 0 = kun alarm fra høj til lav eller omvendt 1 = alarm ved enhver tilstandændring
65. 76	TIM# ****	TIM1 2	1	+	Indgange: Forsinket overvågning i sekunder fra indgang aktiveret (prel).
UDGANGE:					
110. 121	OUT#K ****	OUT1K 0 /OUT1K 1	0	s/m/l	Udgange: 0 = NO (normal åben) 1 = NC (normal lukket)
125. 136	TIM#P	TIM3 200	500 ms	s/m/l	Udgange: Længde for puls tid i ms. Max 2000 ms
137	TIMHORN	TIMHORN	4	l	Tid for horn aktiv ved alarm i minutter. Note: udmålingen af tiden starter efter sidste alarm opkald til bruger(e).
19	SKIFT *	SKIFT 2	1	sp	Udgange: (anvendes som indgange) Relæ udgange interval skift i minutter.
DIVERSE:					
20#	RESET	RESET		+	Resætter enheden. Standardopsætning indlæses ("sikkerhed" skal være åben)
13#	PRG	PRG		+	Returnerer enhedens programtype(small, medium, large, speciel).
RESERVERET:					
21					Reserveret(programtype).
22					Reserveret(alarmstatus).

* Afhængig af modeltype om kommandoen er implementeret /option.

** Standard opsætning (fabriksindstillinger).

**** Erstat # med aktuel indgang/udgang. F.eks. IND2K for indgang 2.

+ Gælder for alle typer(small/medium/large/speciel)

(# Kun kommando.)

Note : 1) Justér ikke timerne under drift.

2) Ø,Æ og Å er ikke understøttet.



Den daglige bruger

Liste over kommandoer til daglig brug.

Kommandoliste

ID	SMS besked	Tale tast	Type	Beskrivelse
11	SIGNAL	-	+	GSM signal styrke **
12	VER	-	+	Program version
1(#22)	ALARM	-	+	Aktivere/deaktivere overvågningen *** - status over alle indgange medsendes
2(#22)	STATUS	-	+	Overvågning status – aktiveret eller deaktiveret - status over alle indgange medsendes
3	AFSTIL	-	1	Afstilling af ikke godkendte alarmmeddelelser(lampe/horn)
21..32	ON# *	-	s/m/l	Set udgang høj
33..44	OFF# *	-	s/m/l	Set udgang lav
45..56	P# *	-	s/m/l	Puls udgang

* Erstat # med aktuell indgang / udgang. F.eks. ON2 for udgang 2.

** Er GSM signalet imellem:

- ◆ -50 og -85 er dækningen i orden.
- ◆ -85 og -96 er dækningen under anbefalet styrke.

*** Er ved levering aktiveret.

+ Gælder for alle typer(small/medium/large/speciel)



Ind / udgangsliste

Ind / udgangslisten viser grænsefladerne for de enkelte programtyper.

Grænseflade for programtype: small, medium

Indgange	Beskrivelse
1..12	Indgange 1..12 *
Udgange	Beskrivelse
1..12	Udgange 1..12 *

* Vær opmærksom på ikke alle modeller har 12 ind / udgange.

Grænseflade for programtype: large

Indgange	Beskrivelse
1..12	Indgange 1..12 *
Udgange	Beskrivelse
1	Udgang til ekstern signalgiver(horn)
2	Udgang til ekstern signalgiver(lampe)
3..12	Udgange 3..12 *

* Vær opmærksom på ikke alle modeller har 12 ind / udgange.

Grænseflade for programtype: speciel

Indgange	Beskrivelse
1	Indgang 1
2	Indgang 2
3	Indgang 3
4	Indgang for fælles relæ omskiftning
"Udgange"	Beskrivelse
1	Indgang 4
2	Indgang 5
3	Indgang 6
4	Indgang 7



Elektriske forbindelser

Følgende diagrammer viser tilkoblingsmulighederne.

Spændingsforsyning alle typer

Styreenhederne kan forsynes via 230 VAC, 50 Hz og/eller XXVDC. Se tabel for tilslutningsmulighederne.

Styreenhed	230VAC		12VDC		8..36VDC	
A5 *	L1	NULL	DCin	GND	-	-
A6 *	L1	NULL	DCin	GND	-	-
A9 *	L1	NULL	DCin	GND	-	-
D4	-	-	-	-	DCin(6)	GND(5&7)

* Ved tilslutning af både 230VAC og XXVDC samtidig, skal **diode** monteres på 'DCin' indgangen. Se side 11.

Montage for type: small, medium, large – A5/A9

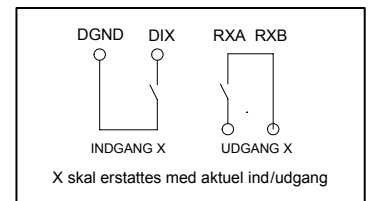
'DGND' er fælles minus for alle digitale indgange.

'DI1..DI4' er indgange 1 til 4

'R1A & R1B' er udgang 1, 'R2A & R2B' er udgang 2.....

Indgange er transient beskyttede.

Udgange er 0,5 Amp. ved 30VDC / 230VAC



Montage for type: small, medium, large – D4

'14' (DGND) er fælles minus for alle digitale indgange.

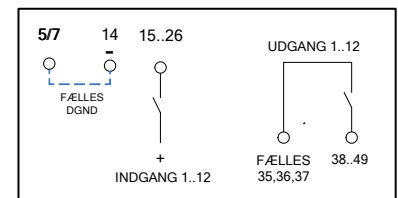
'15..26' er indgange 1 til 12.

'35,36,37' er fælles forsyning for alle udgange(5-34VDC).

'38' er udgang 1, '39' er udgang 2,.....

Indgange er transient beskyttede.

Udgange er 1000 mA. ved 5 - 34VDC og er kortslutningsbeskyttet.



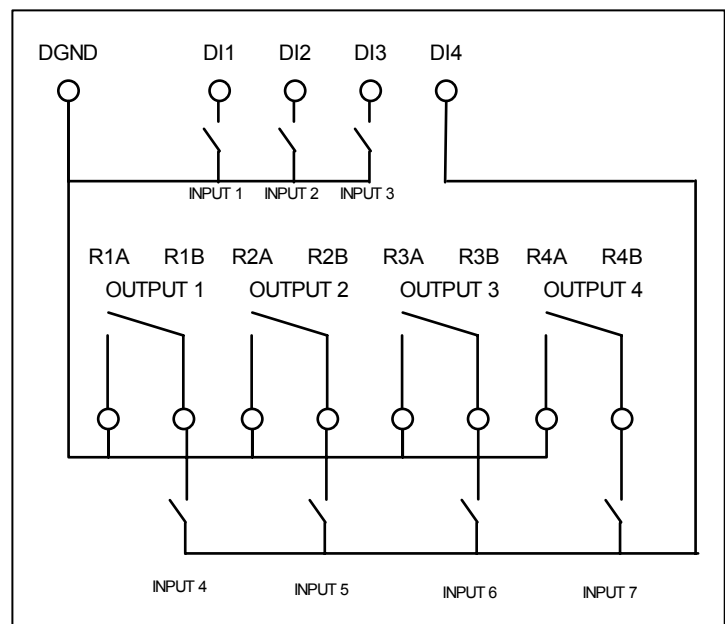


Montage for type: special - A5/A9

Alle udgange er med normal åben kontakt sæt og anvendes som "indgange".

Indgange er transient beskyttede.

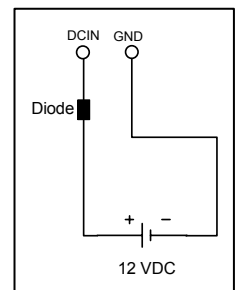
Udgange er 5 Amp. ved 30VDC / 230VAC



Batteribackup ekstern

Eksternbatteri monteres som vist på tegningen (gælder også for ekstern DC spændingsforsyning). Diode **skal** anvendes.

Maks. batterispænding er 16VDC målt mellem dioden og batteriet.



Batteribackup intern

Internbatteri monteres på bundpladen via standard stik (øverst til venstre). (speciel batteri skal anvendes). Se tekniske data på side 12.



Tekniske data

Tekniske data for styreenheder og tilbehør.

Batteribackup intern

Data for batteri:

Type : NiMH

Spænding: 12,0V

Kapacitet: 700mAh

Opladning:

Totalopladningen fra hel afladt til fuld kapacitet:

24 timer.

- Vedligeholdelsesopladningen pr 24 timer(max):
- Genopladningen efter strømsvigt(batteridrift). Afhængig af hvor længe der har været batteridrift, dog max:

1 time.

24 timer.

Udskiftning:

Batteriet bør udskiftes hver femte år. Levetiden reduceres ved meget hyppig batteridrift.

Vedligeholdelse:

Batteriet er vedligeholdelsesfrit. Det anbefales dog at aflade batteriet årligt for at forlænge levetiden.

Afprøvning:

Batteriet bør kontrolleres/afprøves hver år.

Drift:

Styreenheden er funktionsdygtig 5 timer på batteridrift. Er alle udgangene aktiveret reduceres tiden til 3 timer.



Fejlfinding

Note: Husk altid at enheden skal være **uden spænding** inden udskiftning/check af SIM kort.

Kan ikke ringe eller sende SMS beskeder til enheden:

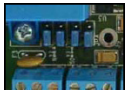
- 1) Kontrollerer SIM kortet og PIN kode (PIN kode skal som regel være fjernet fra SIM kortet)
- 2) Kontrollerer GSM signalstyrke. Se side 8 for "SIGNAL" modtagelse?

Modtager ikke SMS beskeder:

- 1) Kontrollerer indtastede mobilnumre
 1. Er telefonnumrene gyldige/virker de?
 2. Lave test opkald/SMS til numrene?
- 2) Udtag SIM kortet og test i en normal GSM telefon.
 1. Kan SIM kortet sende/modtage SMS beskeder?
 2. Kan SIM kortet modtage opkald?
- 3) Fjern(slet) evt. oprettede kontakter(telefonbog) fra SIM kortet?
 1. Der må ikke være kontakter i telefonbogen?

Indgange virker ikke / modsat (Model A5/A9):

Jumper som vist på billedet skal være monteret som "SO", stilling 2-3. (modsat stilling som afbilledet). (Spændingen skal være afbrudt ved flytning af jumper)





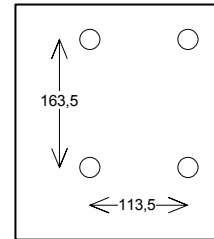
Mål

Dimensioner for type: A5/A9

Højde x bredde x dybde : 180 x 130 x 60

Anbefalet montage-plads inkl. forskruingerne: 220 x 140 x 70

Montage-mål er fra midt hul til midt hul. Diameteren er $\varnothing 4$.



Dimensioner for type: D4

Højde x bredde x dybde : 85 x 155 x 60

Anbefalet montage-plads inkl. forskruingerne: 120 x 160 x 70

Beregnet for DIN skinne montage.

Tilbehør

Tilbehør er ikke indeholdt i leverancen og skal bestilles særskilt.

- ◆ SIM kort.
- ◆ Ekstern antenne med x antal meter ledning.

Denne leverance indeholder

- ◆ VikMote Mobilfjernstyringsenhed med program.
- ◆ Antenne til direkte montage.
- ◆ Brugervejledning.